

Clave de la Propuesta	PPI- - -		
Puntos a considerar	Si	No	Observaciones/Comentarios
¿Se incluyen los datos de la Portada (licenciatura, título, modalidad, versión, declaratoria, firmas, etc.)?			
¿La extensión del Título es adecuada y sin abreviaturas?			
¿El Título refleja de forma clara lo que se trabajará en el proyecto?			
¿La Introducción describe en forma concisa el área de aplicación del proyecto?			
¿Los Antecedentes sitúan el proyecto propuesto respecto a otros trabajos?			
¿La Justificación describe la razón, relevancia o necesidad que origina el proyecto?			
¿El Objetivo General es claro y tiene relación directa con el proyecto a realizar?			
¿Los Objetivos Particulares se engloban en el objetivo general?			
¿La secuencia de actividades que se presenta en la Metodología es congruente con los objetivos y permite que se alcancen éstos?			
¿La Descripción Técnica presenta las especificaciones generales y particulares (materiales, dimensiones, normas, etc.), así como la explicación funcional de cada uno de los bloques del sistema a desarrollar?			
¿La Normatividad mencionada da un marco a la propuesta?			
¿El Cronograma de Actividades señala con claridad las tareas a realizar para alcanzar los objetivos del proyecto?			
¿El proyecto es realizable en el tiempo propuesto?			
¿Se encuentran indicados los Entregables dentro de la propuesta? ¿Se incluye explícitamente la entrega del Reporte Final ?			
¿Se incluyeron las Referencias Bibliográficas y estas cumplen con el formato solicitado?			
¿La Terminología específica del proyecto, que no es del conocimiento general en Ingeniería Mecánica, está claramente explicada?			
¿Se indican instalaciones, equipos y materiales que se requieren para realizar el proyecto?			
¿La propuesta tiene una redacción clara y sin faltas ortográficas?			
¿El enfoque del trabajo corresponde a un proyecto de Ingeniería Mecánica?			
Observaciones			
Estado de la propuesta		Comité de Estudios de Ingeniería Mecánica	
() Autorizada () Revisada () No autorizada			

Licenciatura: Ingeniería Mecánica.

Nombre del Proyecto de Integración (PI): Diseño mecánico de un dispositivo para la producción de geometrías poligonales con superficies planas en el torno.

Modalidad: Proyecto Tecnológico.

Versión: Primera.

Trimestre Lectivo: 24 - I

Nombre: Mancera López Luis Angel

Matrícula: 2183039065

Correo electrónico: al2183039065@azc.uam.mx

Firma: _____



Nombre: Quintana Cirilo Alejandro

Matrícula: 2202001645

Correo electrónico: al2202001645@azc.uam.mx

Firma: _____



Asesor: M. en C. Gilberto Domingo Álvarez Miranda.

Categoría: Titular.

Departamento de adscripción: Energía.

Teléfono: (55) 5318-9066

Correo electrónico: gdam@azc.uam.mx

Firma: _____

Co-asesor: Dr. Iván González Uribe.

Categoría: Asociado.

Departamento de adscripción: Energía.

Teléfono: (55) 5318-9067

Correo electrónico: igu@azc.uam.mx

Firma: _____

Co-asesor: M. en C. Liliana Gutiérrez Lonche.

Categoría: Externo.

Departamento de adscripción: Gobierno de la CDMX.

Teléfono: (55) 1902-6121

Correo electrónico: lilian_lonche@yahoo.com.mx

Firma: _____

Fecha: 26/04/2024

En caso de que el Comité de Estudios de la Licenciatura en Ingeniería Mecánica apruebe la realización de la presente propuesta, otorgamos nuestra autorización para su publicación en la página de la División de Ciencias Básicas e Ingeniería.

Mancera López Luis Angel

Quintana Cirilo Alejandro

M. en C. Gilberto Domingo Álvarez Miranda.

Dr. Iván González Uribe.

M. en C. Lilita Gutiérrez Lonche.

1. Introducción.

El torno es una máquina-herramienta que es utilizada principalmente para el maquinado por arranque de viruta de piezas sólidas. Su funcionamiento consiste en arrancar virutas mediante una herramienta monofilo que permanece estacionaria mientras la pieza gira sobre su propio eje [1].

El torno paralelo permite realizar diversos tipos de maquinados como son los siguientes: cilindrado, moleteado, tronzado, ranurado, refrentado, chaflanado, roscado interior y exterior, taladrado y mandrinado [2].

En el Taller Mecánico de la Universidad Autónoma Metropolitana, en la UEA (Unidad de Enseñanza Aprendizaje) de Taller de Procesos de Manufactura II se llevan a cabo una variedad de procesos que implican el uso del torno y la fresadora. Esta última se emplea regularmente para realizar diferentes maquinados, uno de ellos son los cortes planos.

Lamentablemente, la carencia de equipos, el número limitado de herramientas y las fallas ocasionales en los equipos, resultan en largos periodos de espera en el taller, provocando que los alumnos no puedan finalizar las piezas en tiempo y forma.

Con el objetivo de poder abordar esta problemática, en este proyecto, se propone el diseño de un dispositivo para el torno que permita maquinar geometrías poligonales con superficies planas (Figura 1). Además, se incorporará un sistema de seguridad que permita el funcionamiento del torno hasta que la guarda de seguridad se encuentre cerrada para resguardar al operario.

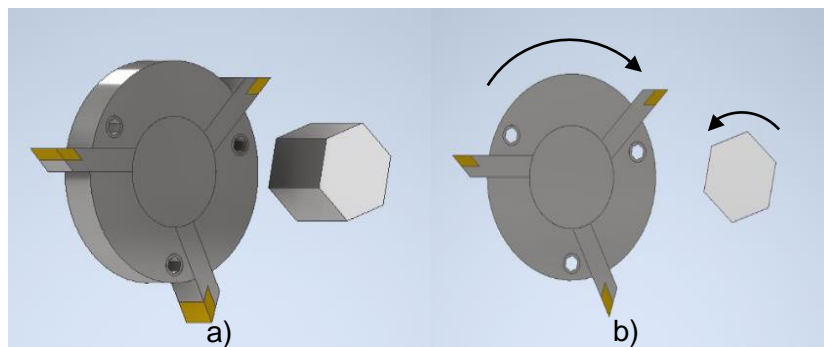


Figura 1.- Dispositivo para la generación de geometrías poligonales: a) Vista isométrica.
b) Sentido de rotación de la herramienta.

El funcionamiento del dispositivo consistirá en aprovechar el giro del torno para hacer rotar la herramienta de corte en sentido contrario al de la pieza, a medida que la herramienta avanza hacia la pieza cada corte remueve material creando superficies planas. Este proceso se repetirá de manera controlada hasta conseguir la forma deseada en la pieza de trabajo.

Para comprobar que el dispositivo funcione de manera adecuada, se utilizará un software CAD (Computer Aided Design). Además, se verificará que los cálculos sean correctos mediante FEM (Finite Element Method).

2. Antecedentes.

En el año 2015, Anh-Tuan Dang publicó un artículo en Thainguyn University of Technology llamado "A study of polygonal turning using attachment". En este trabajo, se presenta la propuesta de un método para producir piezas poligonales mediante torneado [3]. Este artículo se tomará como referencia para el realizar el estudio de seguimiento de los cortadores al producir geometrías poligonales con superficies planas.

En el año 2018, Michael Regus, Bartosz Gapinski, Piotr Czajka, Piotr Jablonski publicó el capítulo "Studies of Geometric Accuracy of Polygons Machined by Polygonal Turning Technique" en el libro Advances in Manufacturing. En el cual se estudia la exactitud de los polígonos en un proceso de torneado poligonal [4]. Este capítulo se tomará como referencia para determinar los factores y parámetros para el maquinado de las piezas poligonales con superficies planas en el torno.

En el año 2016, M. Razumov, A. Grechukhin, A. Pykhtin publicó un artículo en la International Conference on Industrial Engineering llamado "Determination of Shape Errors during Polygonal Turning of Polyhedrons with an Odd Number of Faces". En este artículo se propone un método para determinar los errores de forma durante el proceso de torneado poligonal de poliedros con un número impar de caras [5]. De este artículo se tomará como referencia el modelo matemático para realizar las trayectorias de los cortadores durante el torneado.

En el año 2022, Eugene publicó un video en la plataforma YouTube llamado "Dispositivo para la fabricación de poliedros". En este video se presenta la propuesta de un sistema adaptable al torno, el cual aprovecha el propio giro del torno para hacer rotar la herramienta de corte de manera perpendicular al eje de la pieza para producir geometrías poligonales [6]. Este video se tomará como referencia para realizar el diseño del dispositivo mecánico adaptable al torno que permita producir geometrías poligonales.

3. Justificación.

En el Taller Mecánico de la Universidad Autónoma Metropolitana, en la UEA de Taller de Procesos de Manufactura II, se lleva a cabo la fabricación de geometrías poligonales con superficies planas. Para esta operación regularmente se utilizan cuatro fresadoras lo cual conduce a largos tiempos de espera para el uso de los equipos por parte de los alumnos, lo que restringe su capacidad para completar las piezas requeridas en tiempo y forma.

Para abordar esta problemática, se propone diseñar un dispositivo mecánico para el torno, el cual aproveche el giro del torno para hacer rotar la herramienta de corte en forma perpendicular al eje de trabajo y al entrar en contacto con la superficie de la pieza remueva el material, creando superficies planas.

4. Objetivos.

Objetivo general.

Diseñar un dispositivo mecánico para producir geometrías poligonales con superficies planas en el torno.

Objetivos específicos.

Realizar el diseño mecánico de las partes que integran el dispositivo para la producción de geometrías poligonales con superficies planas.

Elaborar el diseño del dispositivo de seguridad que permita el funcionamiento del torno hasta que la guarda de seguridad se encuentre cerrada.

Comprobar mediante simulación en software CAD y FEM el funcionamiento del sistema diseñado.

Realizar un análisis de los costos para la fabricación del dispositivo.

5. Descripción técnica.

Dimensiones aproximadas del dispositivo ensamblado: 1.20 m de largo, 0.2 m de ancho y 0.5 m de alto.

Materiales que se podrán maquinar: **A**luminio, aceros blandos, acrílico y madera.

Materiales de las herramientas de corte propuestas: **M**etal duro como el carburo de tungsteno, metal duro con recubrimiento de Nitruro de Titanio con Aluminio.

Rango de velocidades de operación del dispositivo: de 70 a 2000 RPM.

El dispositivo generará 3 geometrías distintas: **T**riángulo, Cuadrado y Hexágono.

Dimensiones aproximadas de la guarda de seguridad: 0.35 m de largo, 0.3 m de ancho y 0.3 m de alto.

El eje estará montado en el carro portaherramientas lo que permitirá variar la profundidad del corte, como se muestra en las Figuras 2 y 3.

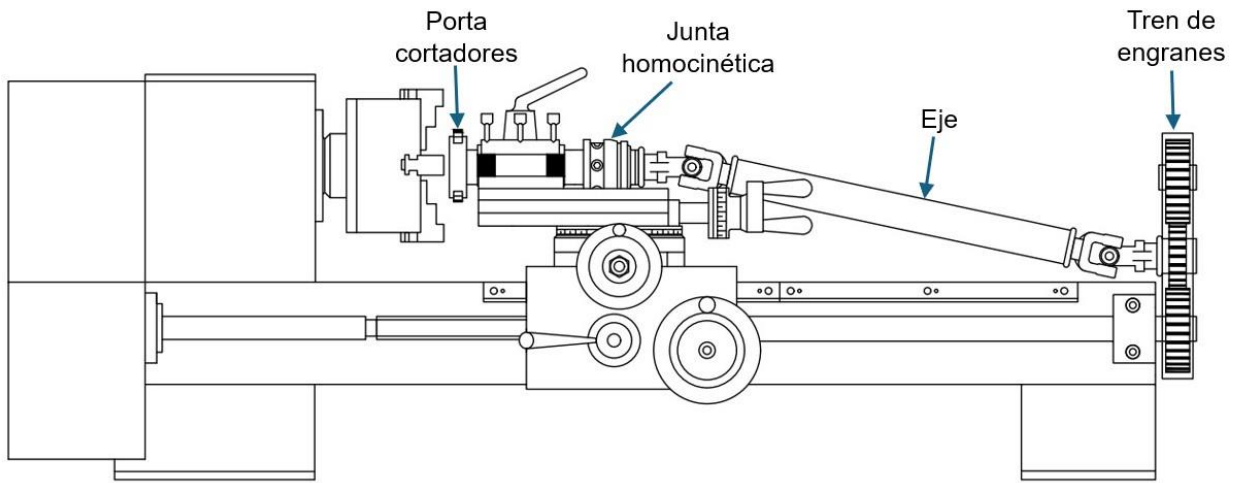


Figura 2.- Boceto de la vista frontal del dispositivo propuesto acoplado en el torno (Imagen propia).

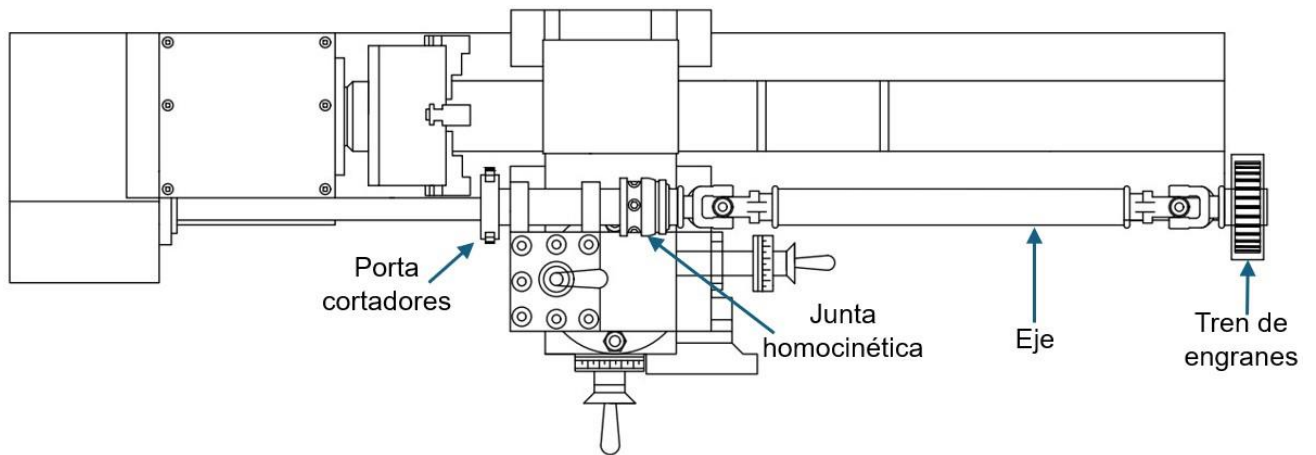


Figura 3.- Boceto de la vista superior del dispositivo propuesto acoplado en el torno (Imagen propia).

El dispositivo de seguridad resguardará al operario de partículas proyectadas durante la operación del torno y permitirá manipular el carro portaherramientas, como se muestra en la Figura 4.

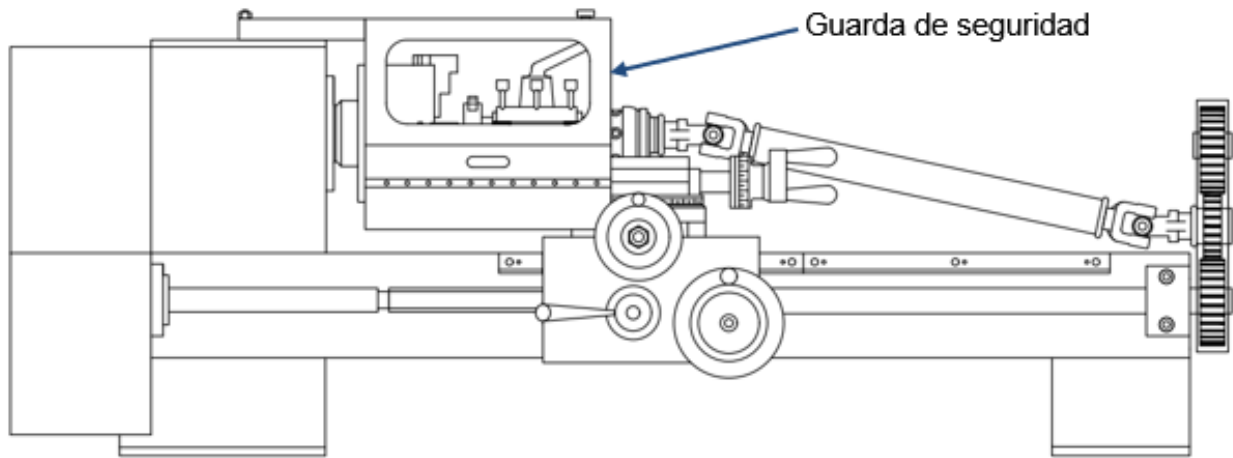


Figura 4.- Boceto de la vista frontal del dispositivo de seguridad propuesto (Imagen propia).

6. Normatividad.

NOM-004-STPS-1999. Sistemas de protección y dispositivos de seguridad en la maquinaria y equipo que se utilice en los centros de trabajo.

Esta Norma Oficial Mexicana establece las condiciones de seguridad y los sistemas de protección y dispositivos para prevenir y proteger a los trabajadores contra los riesgos de trabajo que genere la operación y mantenimiento de la maquinaria y equipo [7]. Esta norma servirá como referencia al proyecto para establecer las características que deberán cumplir los sistemas protectores y los dispositivos de seguridad para prevenir accidentes.

AGMA 112.03. Gear Nomenclature.

Esta norma será de utilidad al proyecto para el diseño y cálculo de los engranajes [8].

AGMA 111.03. Gear Nomenclature, Definition of Terms with Symbols.

Esta norma servirá como referencia al proyecto para facilitar la comunicación utilizando los diseños y análisis relacionados con los engranajes [9].

ISO 13399-1:2006. Cutting tool data representation and exchange.

Esta norma ayudará al proyecto a identificar y describir los componentes de herramientas de corte [10].

ISO/TC 60 Gears.

Esta norma se tomará como referencia al proyecto para la estandarización de los engranajes, abarcando terminología, dimensiones nominales, tolerancias y herramientas para fabricación y control de engranajes [11].

7. Cronograma de actividades.

UEA para la que se solicita autorización.

- Proyecto de Integración en Ingeniería Mecánica I.

Trimestre 24 - P														
Actividades		Semanas												
		1	2	3	4	5	6	7	8	9	10	11	12	
1	Elaborar el diseño mecánico de las partes que conforman el dispositivo.	x	x	x	x	x	x							
2	Realizar los planos mecánicos del dispositivo.				x	x	x	x	x					
3	Elaborar el diseño del dispositivo de seguridad.							x	x	x				
4	Ensamblar el dispositivo en un software CAD.									x	x	x		
5	Realizar la simulación cinemática del dispositivo en conjunto.												x	x

Trimestre 24 - O														
Actividades		Semanas												
		1	2	3	4	5	6	7	8	9	10	11	12	
1	Realizar la simulación cinemática del dispositivo en conjunto.	x	x	x										
2	Realizar la simulación mediante un software de simulación por método de elemento finito.			x	x	x	x							
3	Elaborar un análisis de costos para la fabricación del dispositivo.						x	x	x	x				
4	Redactar y entregar el reporte final.	x	x	x	x	x	x	x	x	x	x	x	x	x

8. Entregables.

Reporte final del Proyecto de Integración en Ingeniería Mecánica I.

9. Referencias bibliográficas.

- [1] Pernía Espinoza, A., Blanco Fernández, J., Sierra Soto, J. M., Azofra Rueda, J. C. y Martínez de Pisón Ascacívar, F. J., 2018, Prácticas de mecanizado en torno y fresadora, Universidad de La Rioja, La Rioja, España.
- [2] Hidalgo Álvarez, J.A., 2008, Taller de Materiales I Máquinas-Herramientas, Centro de Investigaciones de Diseño Industrial, Facultad de Arquitectura, Universidad Nacional Autónoma de México, México, D.F.
- [3] Dang Anh, T., 2015, “A study of polygonal turning using attachment”, Thainguyen University of Technology 139(09): 53-56.
- [4] Regus, M., Gapinski, B., Czajka, P., Jablonski, P., 2018, “Studies of Geometric Accuracy of Polygons Machined by Polygonal Turning Technique”, Advances in Manufacturing, vol 1, pp. 777 – 786.
- [5] Razumov, M., Grechukhin, A., Pykhtin, A., 2016, “Determination of Shape Errors during Polygonal Turning of Polyhedrons with an Odd Number of Faces”, International Conference on Industrial Engineering, vol 150, pp. 844 – 848.
- [6] Eugene, “Dispositivo para la fabricación de poliedros”, vídeo de YouTube, 15:28, 28 de Septiembre de 2022, https://www.youtube.com/watch?v=SffBNPlxHjo&ab_channel=Mehamozg.
- [7] Diario Oficial de la Federación (DOF), 1999, “Norma Oficial Mexicana NOM-004-STPS-1999 Sistemas de protección y dispositivos de seguridad en la maquinaria y equipo que se utilice en los centros de trabajo”, Disponible en: https://www.dof.gob.mx/nota_detalle.php?codigo=4948965&fecha=31/05/1999#gsc.tab=0
- [8] American Gear Manufacturers Association (AGMA), 1954, “Gear Nomenclature”, AGMA 112.03., Disponible en: <https://www.agma.org/>
- [9] American Gear Manufacturers Association (AGMA), 1954, “Gear Nomenclature, Definition of Terms with Symbols”, AGMA 111.03., Disponible en: <https://www.agma.org/>
- [10] International Organization for Standardization (ISO), 2006, “Cutting Data Representation and Exchange- Part 1: Overview, Fundamental Principles, and General Information Model”, ISO 13399-1:2006., Disponible en: <https://www.iso.org/standard/36757.html>
- [11] International Organization for Standardization (ISO), 1947, “Gears”, ISO/TC 60. Disponible en: <https://www.iso.org/es/contents/data/committee/04/92/49212.html>

10. Terminología.

No es necesaria.

11. Infraestructura.

Taller de Mecánica (TMEC), ubicado en el edificio 2P de la Universidad Autónoma Metropolitana, Unidad Azcapotzalco.

Centro de Desarrollo Asistido por Computadora (CEDAC), ubicado en el edificio 2P de la Universidad Autónoma Metropolitana, Unidad Azcapotzalco.

12. Asesoría complementaria.

No es necesaria.

13. Publicación o difusión de resultados.

No se tiene la intención de publicar.